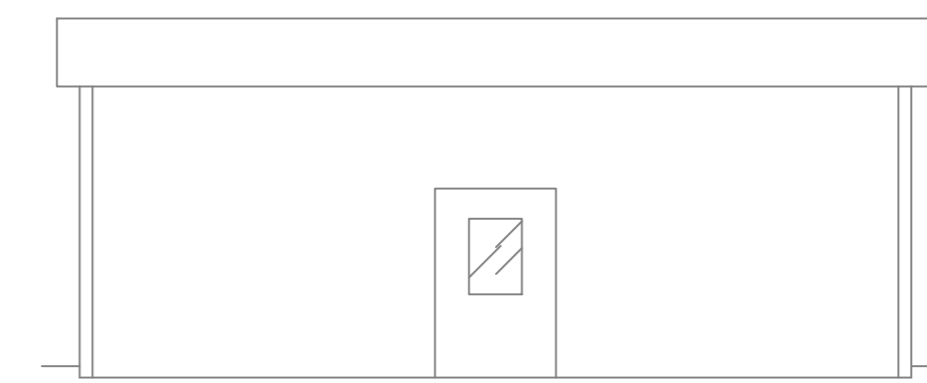


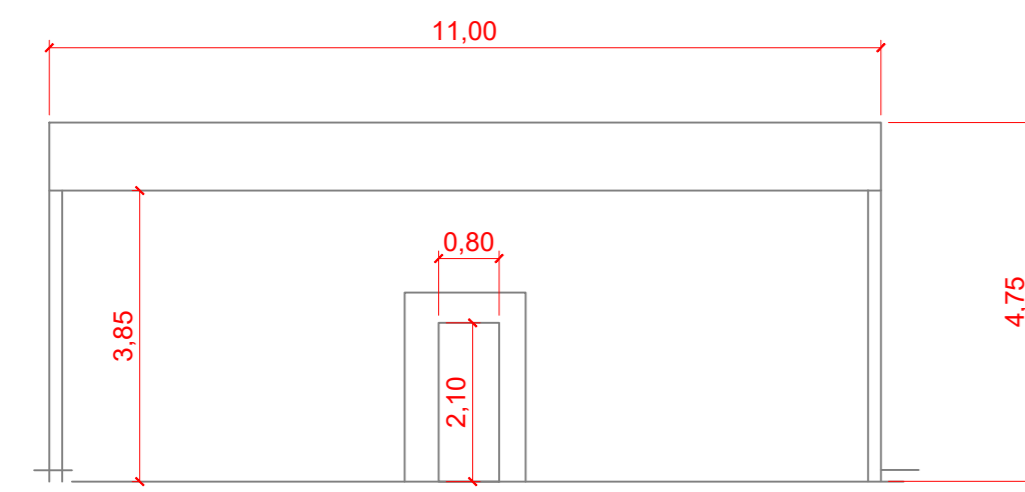
36 PLANTA
P36 - PT4 - PORTARIA 4
Escala desenho 1:1 Escala p/ Impressão 1:100
Área = 33,00 m²



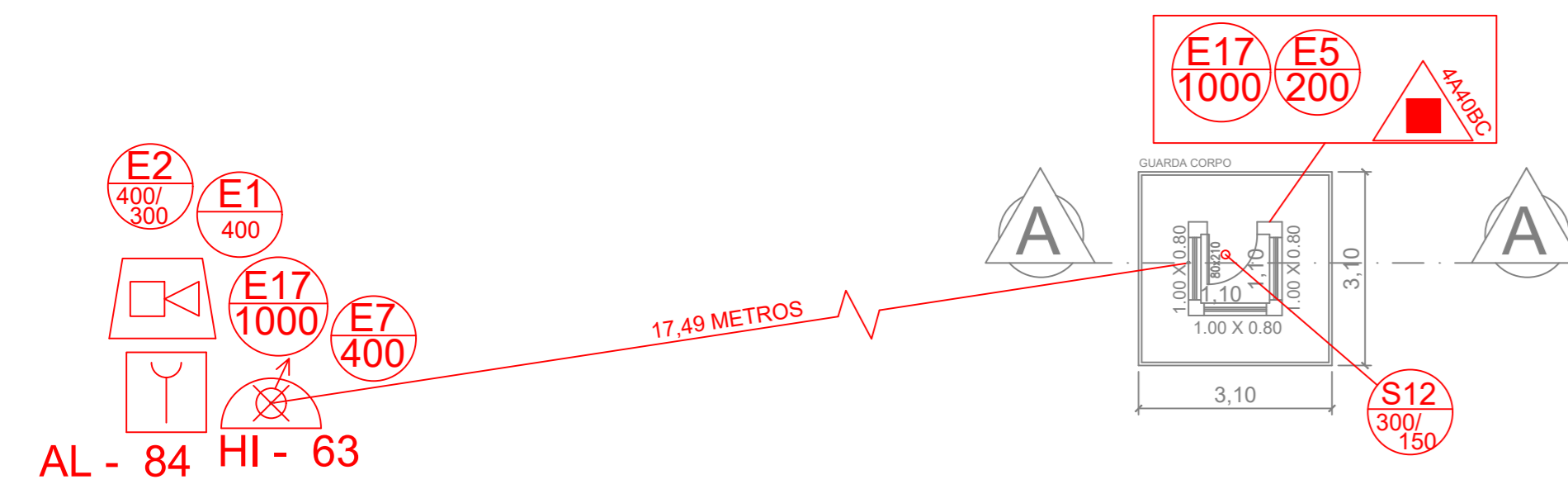
36 FACHADA
P36 - PT4 - PORTARIA 4
Escala desenho 1:1 Escala p/ Impressão 1:100



36 COBERTURA
P36 - PT4 - PORTARIA 4
Escala desenho 1:1 Escala p/ Impressão 1:100



36 FACHADA - A
P36 - PT4 - PORTARIA 4
Escala desenho 1:1 Escala p/ Impressão 1:100



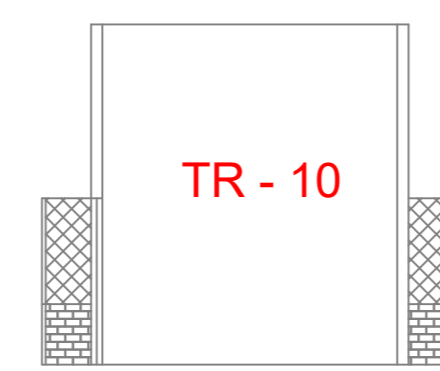
46 PLANTA
P46 - GEL - GUARITA ELEVADA
Escala desenho 1:1 Escala p/ Impressão 1:100
Área = 9,61 m²

46 CORTA A - A
P46 - GEL - GUARITA ELEVADA
Escala desenho 1:1 Escala p/ Impressão 1:100

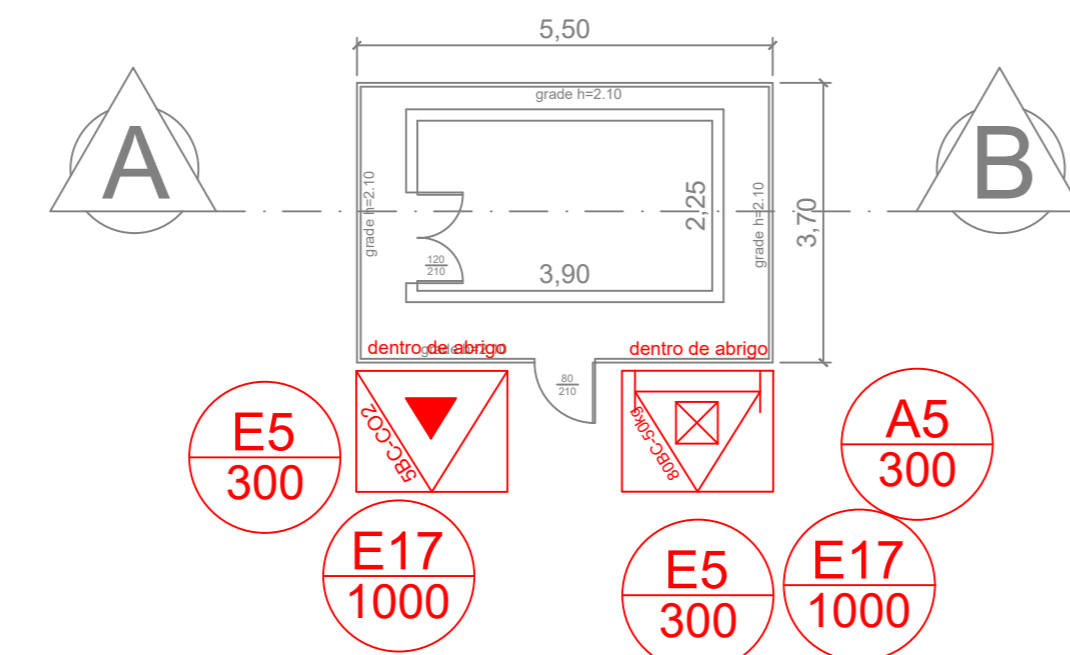
46 FACHADA
P46 - GEL - GUARITA ELEVADA
Escala desenho 1:1 Escala p/ Impressão 1:100

NOTAS.

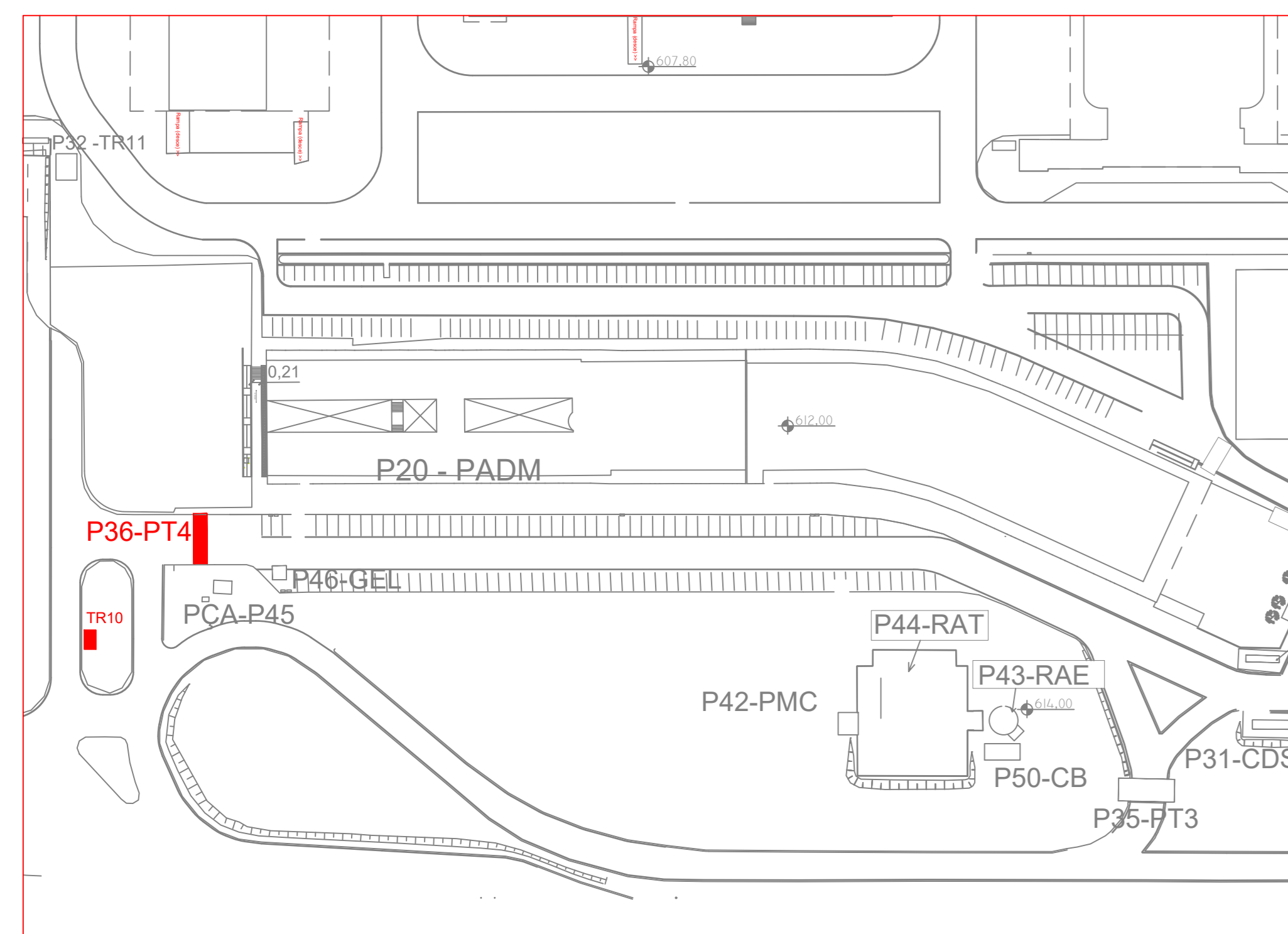
- OS HIDRANTES EXTERNOS (HE) TERÃO 4 LANCES DE MANGUEIRAS DE 15 METROS, TOTALIZANDO ASSIM 60 METROS.
- OS HIDRANTES INTERNOS (HI) TERÃO 2 LANCES DE MANGUEIRAS DE 15 METROS, TOTALIZANDO ASSIM 30 METROS.



CORTE A - A
Escala 1:100



Planta TR 10
Escala 1:100



PLANTA CHAVE



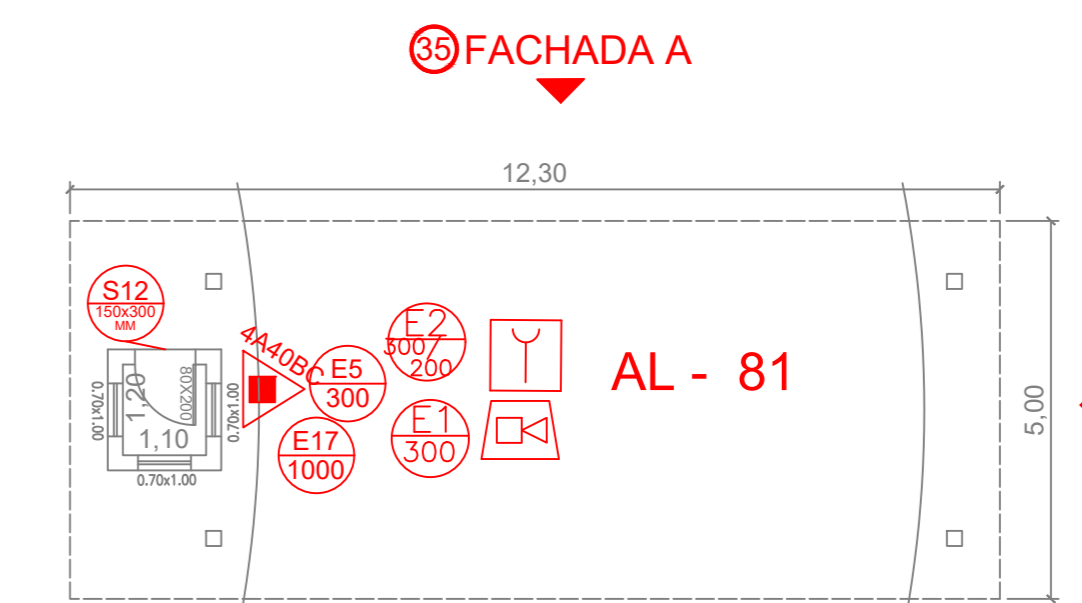
PLANTA CHAVE



PLANTA CHAVE

FORA DO ESCOPO DESTA ETAPA

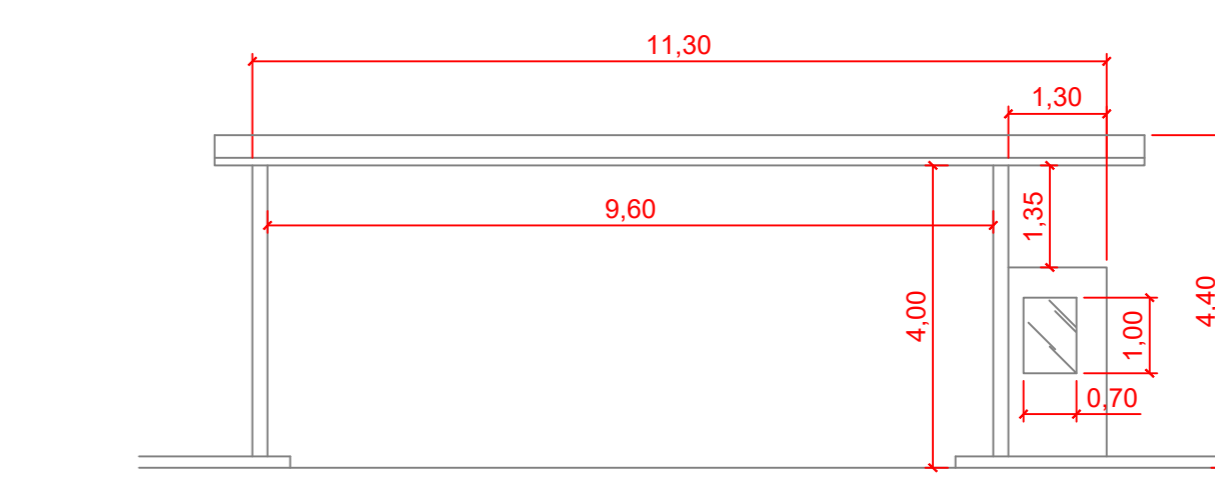
FORA DO ESCOPO DESTA ETAPA



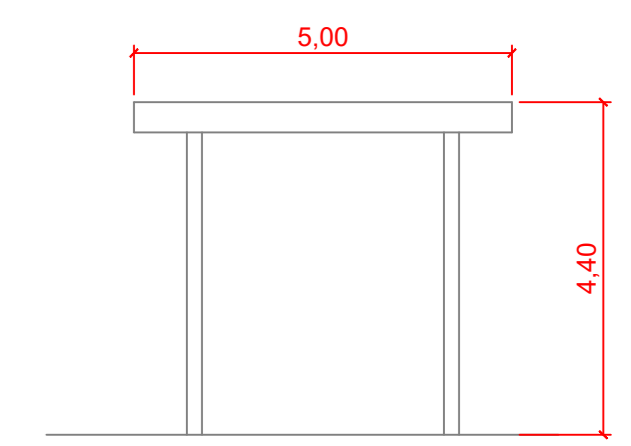
35 PLANTA
P35 - PT3 - PORTARIA 3
Escala desenho 1:1 Escala p/ Impressão 1:100
Área = 61,50 m²



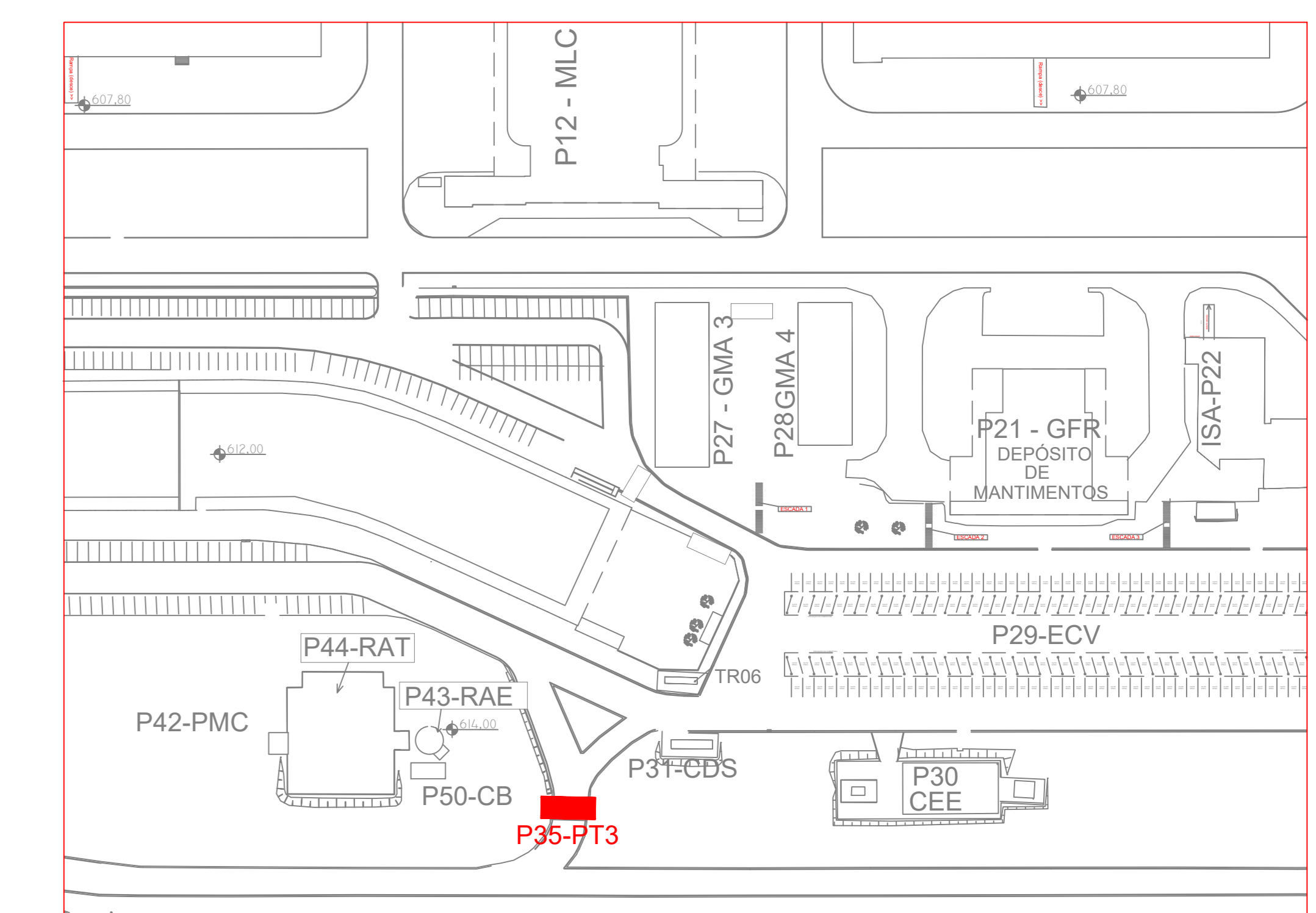
35 COBERTURA
P35 - PT3 - PORTARIA 3
Escala desenho 1:1 Escala p/ Impressão 1:100



35 FACHADA - A
P35 - PT3 - PORTARIA 3
Escala desenho 1:1 Escala p/ Impressão 1:100



35 FACHADA - B
P35 - PT3 - PORTARIA 3
Escala desenho 1:1 Escala p/ Impressão 1:100



PLANTA CHAVE

47 FACHADA - A
P47 - ECO-ECOPONTO
Escala desenho 1:1 Escala p/ Impressão 1:100

LEGENDA DOS EQUIPAMENTOS

SISTEMA DE HIDRANTES		SISTEMA DE DETEÇÃO E ALARME		SINALIZAÇÃO DE EMERGENCIA E DIRECIONAMENTO		SISTEMA ELÉTRICO	
	Carga de Dióxido de carbono (CO2) 5-B-C		Tubulação que Sobee		Central de Alarme		Grupo Moto - Gerador
	Carga de Pó 4-A 40-B-C		Tubulação que Desce		Bateria do Sistema de Alarme		Chave Elétrica Principal
	Carga de Pó 40 B-C		Tubulação de Incêndio		Acionador do Sistema de Alarme		Chave Elétrica Secundária
	Carga de Espuma 10 B-C		Hidrantes Simples		Sirene de Alarme		Combustível
	Carga de Espuma 40 B-C		Acionador da Bomba de Incêndio		Panel Repetidor do Sistema		Tanque Horizontal Acima do Solo (Superfície)
	Carga de Pó 80 B-C		Bomba de Incêndio				Central predial de GLP
			Reserva de Incêndio				Vaso Sobre Pressão (Compressores)
			Registro de Recalque				

PROJETO TÉCNICO DE SEGURANÇA CONTRA INCÊNDIO E PÂNICO - PSCP

Preparado Resp Pelo uso: CENTRAIS DE ABASTECIMENTO DE CAMPINAS S/A - CEASA CAMPINAS
CNPJ: 44.608.776/0005-98

Ocupação: MISTA C-1/ C-2/D-1/ D-3/ J-2/ J-3/ F-6/ G-2

Áreas:
Área do Lote: 500.324,80 m²
Área Total: 127.175,80 m²

Endereço: RODOVIA D. PEDRO I, SP - 065, KM 140,5 - PISTA NORTE - CAMPINAS/ SP

RESPONSÁVEL TÉCNICO: ANDRÉ LOUIS RAMOS - CREA 5069811363-SP
ART N.º 2802230190821120

Escalas: 1:1
Data: AGOSTO - 2019
Revisão: 04
Folhas: 45/90

Títulos:
P34 - PT2 - PORTARIA 2
P35 - PT3 - PORTARIA 3
P36 - PT4 - PORTARIA 4
P46 - GEL - GUARITA ELEVADA
P47 - ECO-ECOPONTO