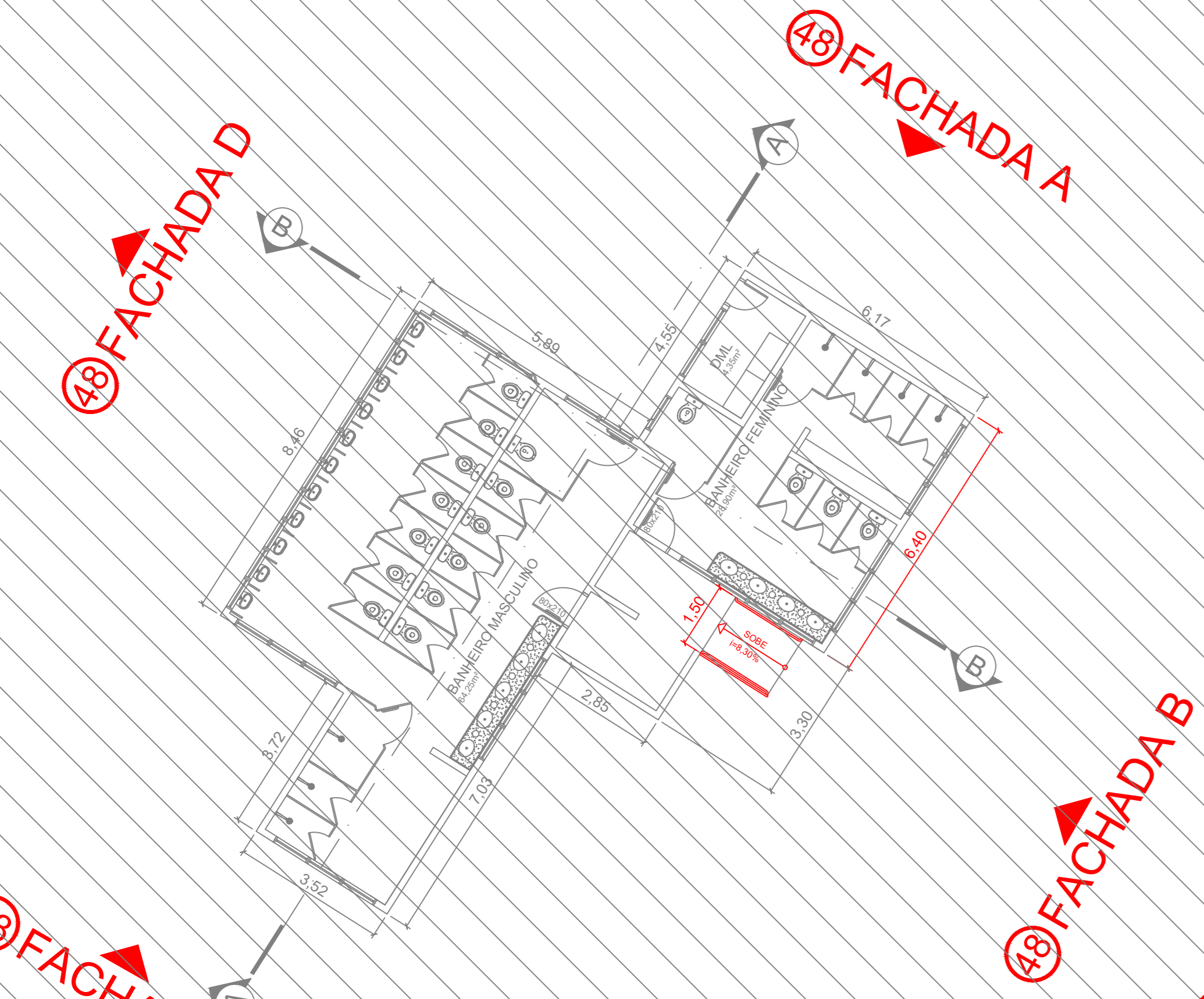
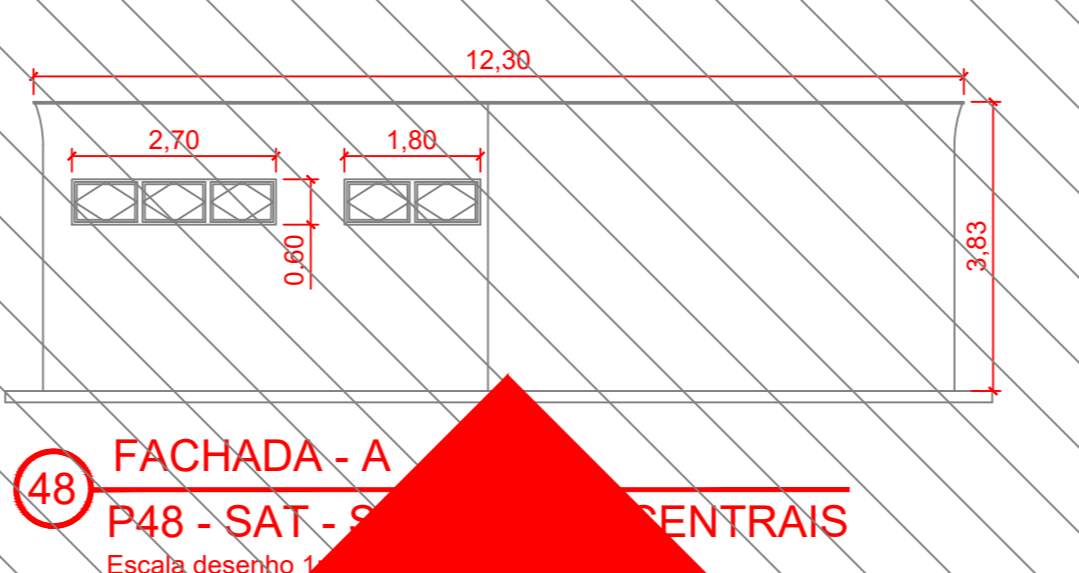
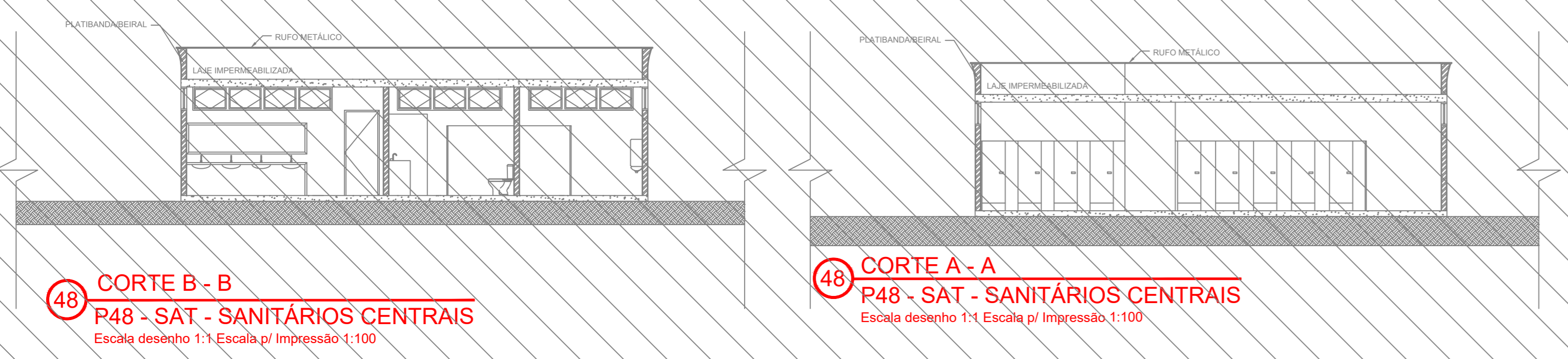
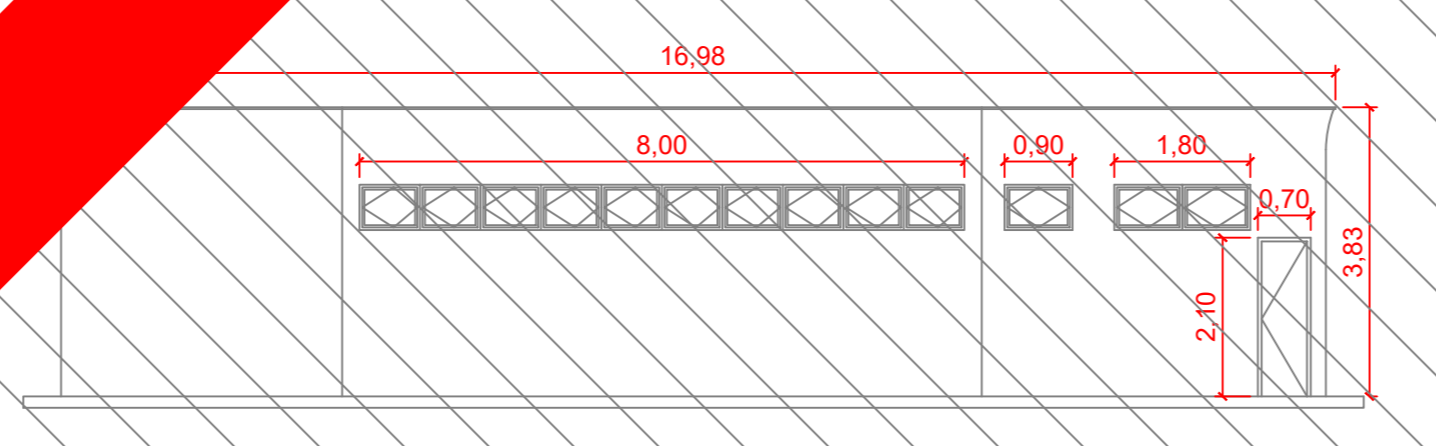


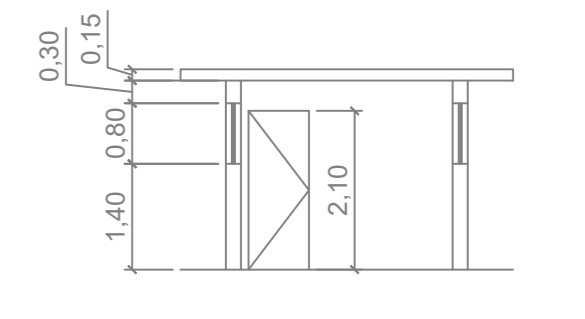
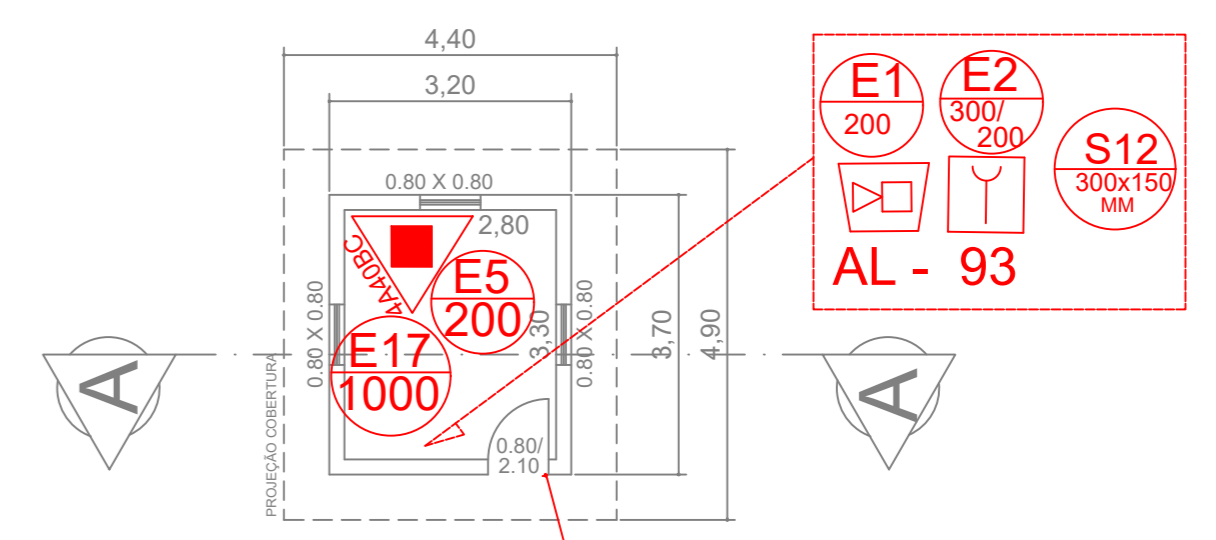
FORA DO ESCOPO DESTA ETAPA



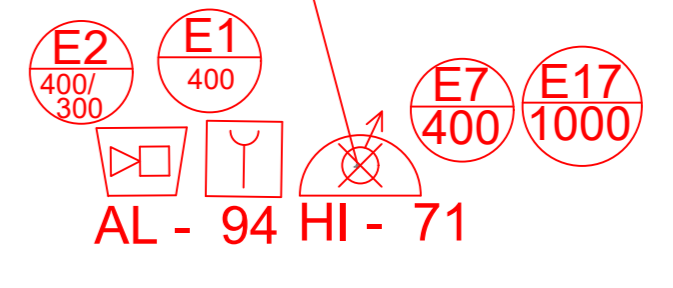
48 PLANTA
P48 - SAT - SANITÁRIOS CENTRAIS
Escala desenho 1:1 Escala p/ Impressão 1:100
Área = 118,06 m²



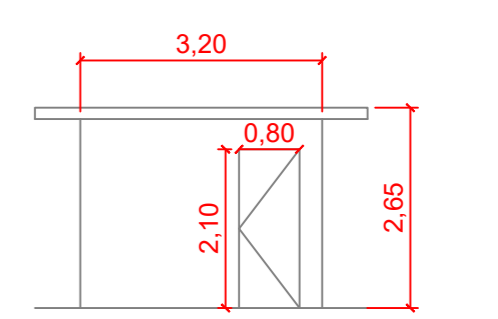
48 FACHADA - D
P48 - SAT - SANITÁRIOS CENTRAIS
Escala desenho 1:1 Escala p/ Impressão 1:100



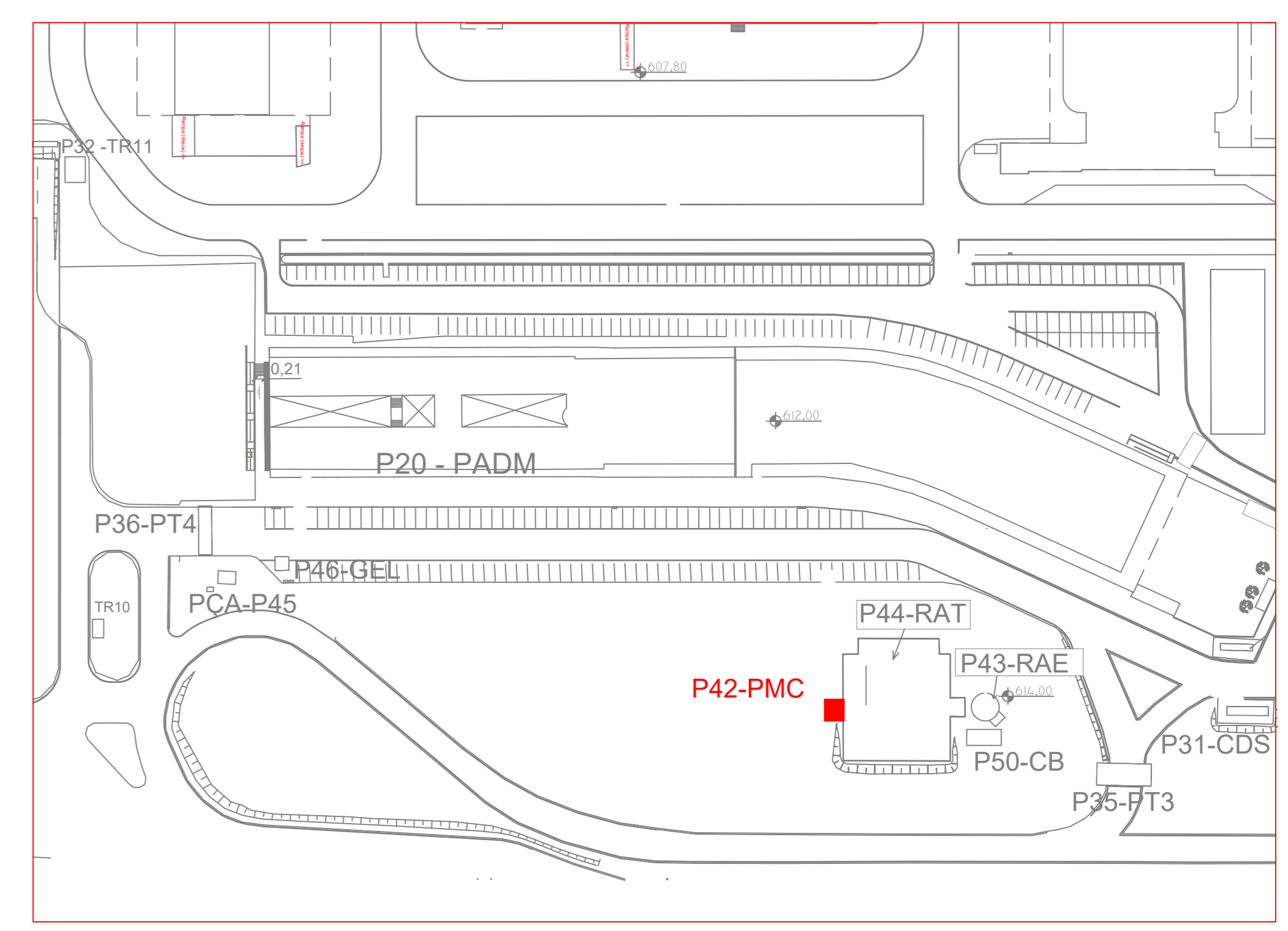
42 CORTE A - A
P42 - PMC - PRÉDIO MONITORAMENTO DE CLORO
Escala desenho 1:1 Escala p/ Impressão 1:100
Área = 21,56 m²



42 PLANTA
P42 - PMC - PRÉDIO MONITORAMENTO DE CLORO
Escala desenho 1:1 Escala p/ Impressão 1:100
Área = 21,56 m²



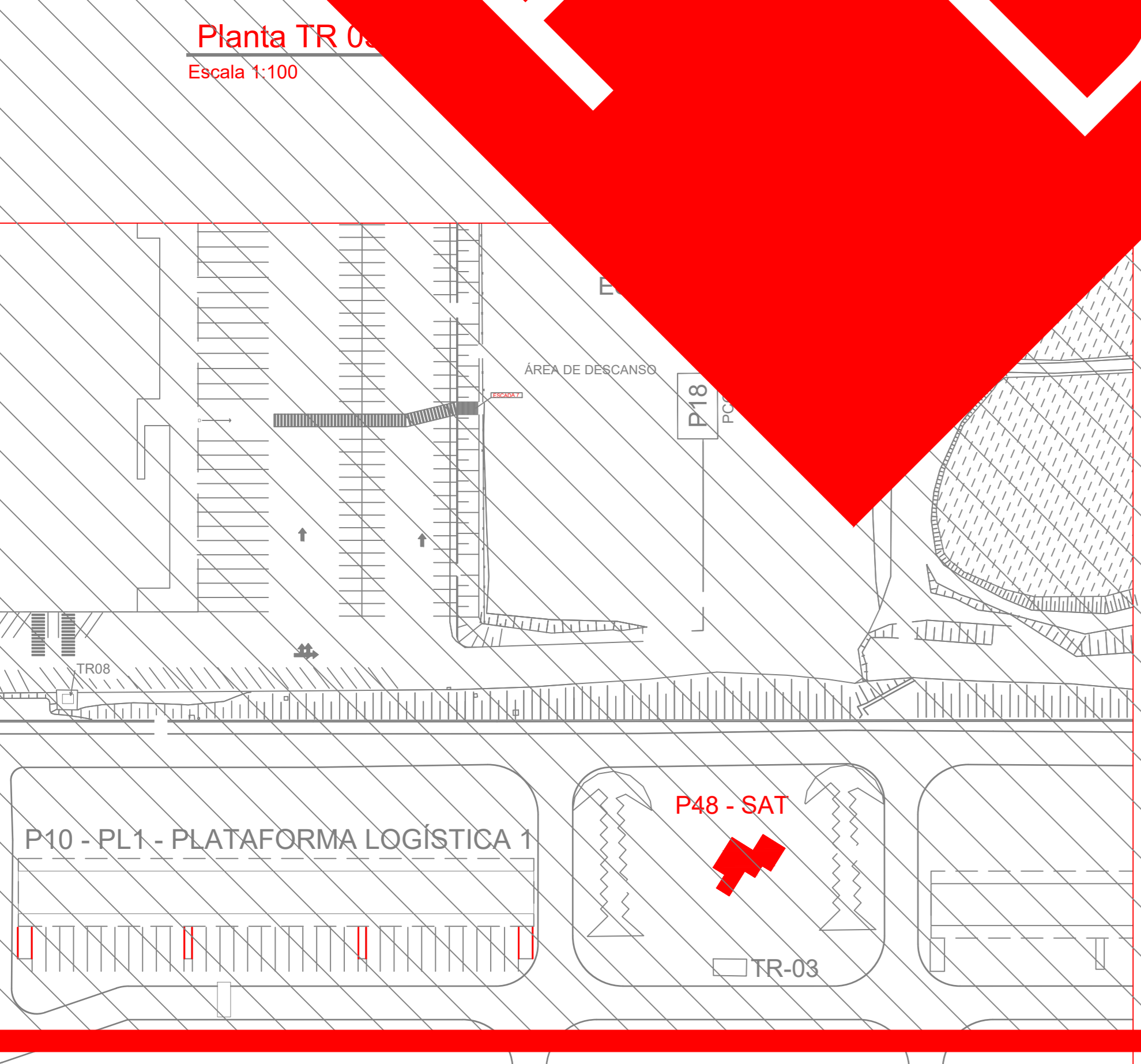
42 FACHADA - A
P42 - PMC - PRÉDIO MONITORAMENTO DE CLORO
Escala desenho 1:1 Escala p/ Impressão 1:100



PLANTA CHAVE

NOTAS.

- OS HIDRANTES EXTERNOS (HE) TERÃO 4 LANCES DE MANGUEIRAS DE 15 METROS, TOTALIZANDO ASSIM 60 METROS.
- OS HIDRANTES INTERNOS (HI) TERÃO 2 LANCES DE MANGUEIRAS DE 15 METROS, TOTALIZANDO ASSIM 30 METROS.



PLANTA TR 03
Escala 1:100

LEGENDA DOS EQUIPAMENTOS

SISTEMA DE HIDRANTES	SISTEMA DE DETEÇÃO E ALARME	SINALIZAÇÃO DE EMERGÊNCIA	SISTEMA ELÉTRICO
<ul style="list-style-type: none"> Carga de Dióxido de carbono (CO2) 5-B:C Carga de Pó 4-A 40-B:C Carga de Pó 20 B:C Carga de Espuma 10 B:C Carga de Espuma 40 B:C Carga de Pó 80 B:C 	<ul style="list-style-type: none"> Tubulação que Sobre Tubulação que Desce Tubulação de Incêndio Hidrantes Simples Acionador da Bomba de Incêndio Bomba de Incêndio Reserva de Incêndio Registro de Recalque 	<ul style="list-style-type: none"> Central de Alarme Bateria do Sistema de Alarme Acionador do Sistema de Alarme Sirene de Alarme Painel Receptor do Sistema 	<ul style="list-style-type: none"> Grupo Moto - Gerador Direção do Fluxo da Rota Fuga Saída Final da Rota de Fuga Sinalização Retangular Sinalização Triangular Sinalização Quadrada Sinalização Circular
			<ul style="list-style-type: none"> Chave Elétrica Principal Chave Elétrica Secundária Combustível Tanque Horizontal Acima do Solo (Superfície) Central predial de GLP Vaso Sobre Pressão (Compressores)

PROJETO TÉCNICO DE SEGURANÇA CONTRA INCÊNDIO E PÂNICO - PSCIP

Proprietário: CENTRAIS DE ABASTECIMENTO DE CAMPINAS S/A - CEASA CAMPINAS
 Resp Pelo uso: CNPJ: 44.608.776/0005-98

Ocupação: MISTA C-1/ C-2/D-1/ D-3/ J-2/ J-3/ F-6/ G-2

Áreas:
 Área do Lote: 500.324,80 m²
 Área Total: 127.175,30 m²

Endereço: RODOVIA D. PEDRO I, SP - 065, KM 140,5 - PISTA NORTE - CAMPINAS/ SP

RESPONSÁVEL TÉCNICO: ANDRÉ LOUIS RAMOS - CREA 5069811363-SP
 ART N.º 2807230180821120

Escalas: 1:1
 Data: AGOSTO - 2019
 Revisão: 04
 Folhas: 47/90

Título: P42 - PMC - PRÉDIO MONITORAMENTO DE CLORO
 P48 - SAT - SANITÁRIOS CENTRAIS