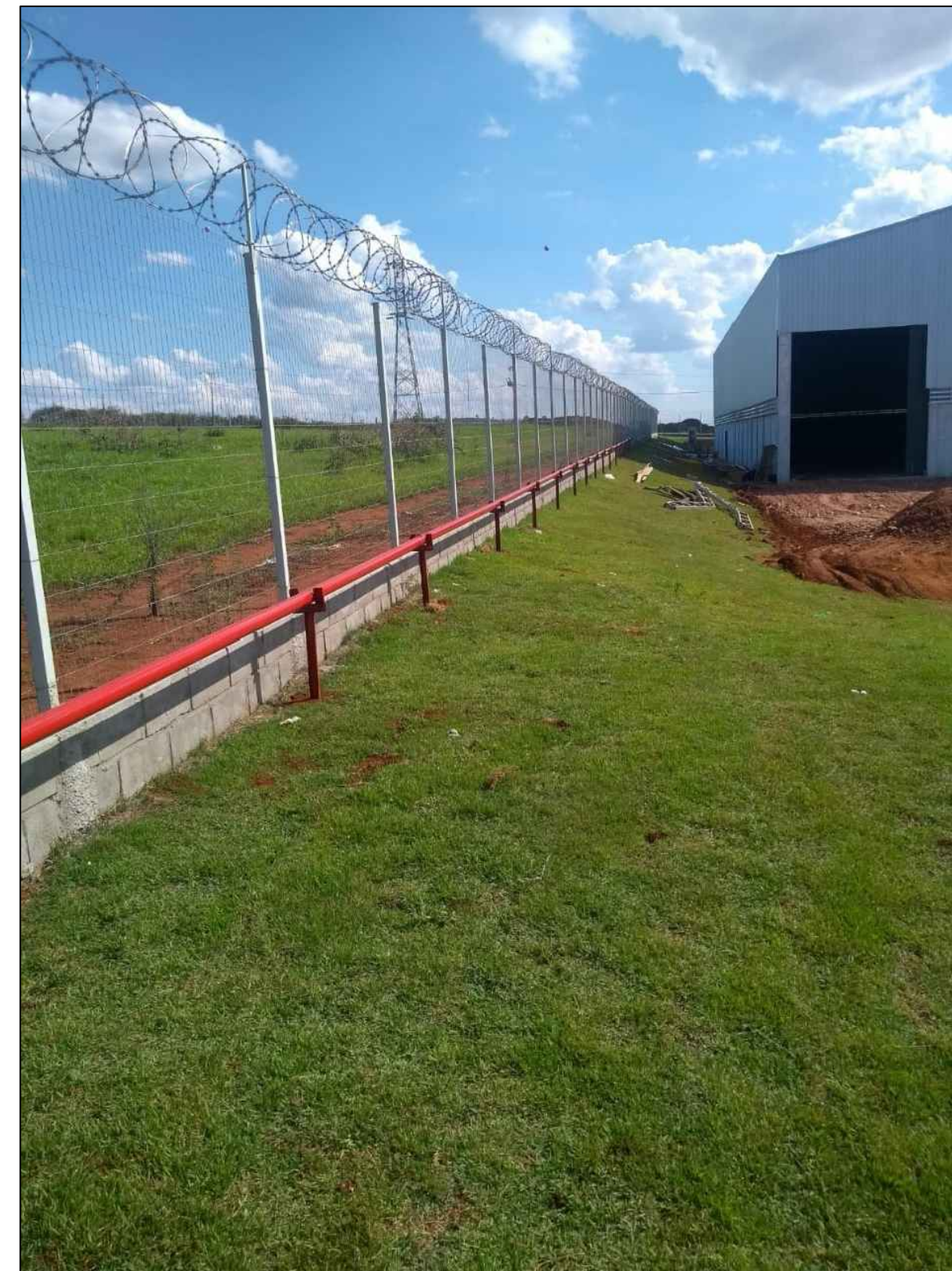


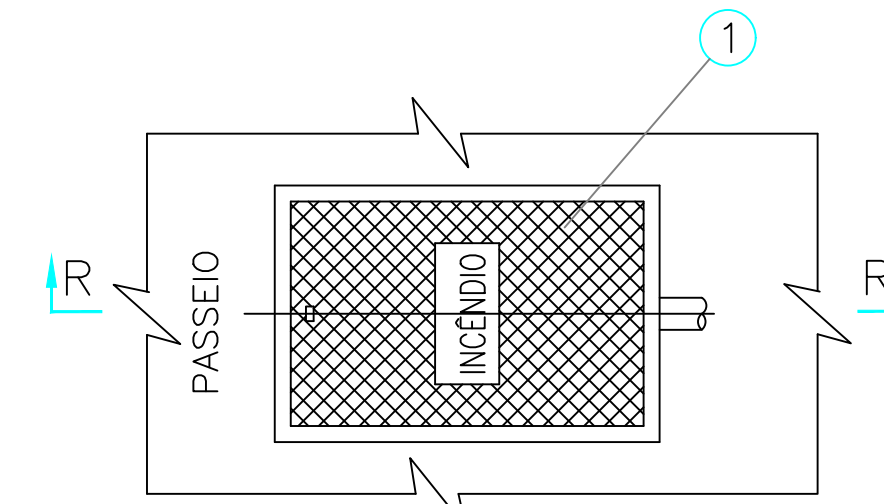
CONCRETO CHUMBADORES

OS POSTES DEVEM ESTAR DISTANCIADOS
3 METROS NO MÁXIMO UM DO OUTRO

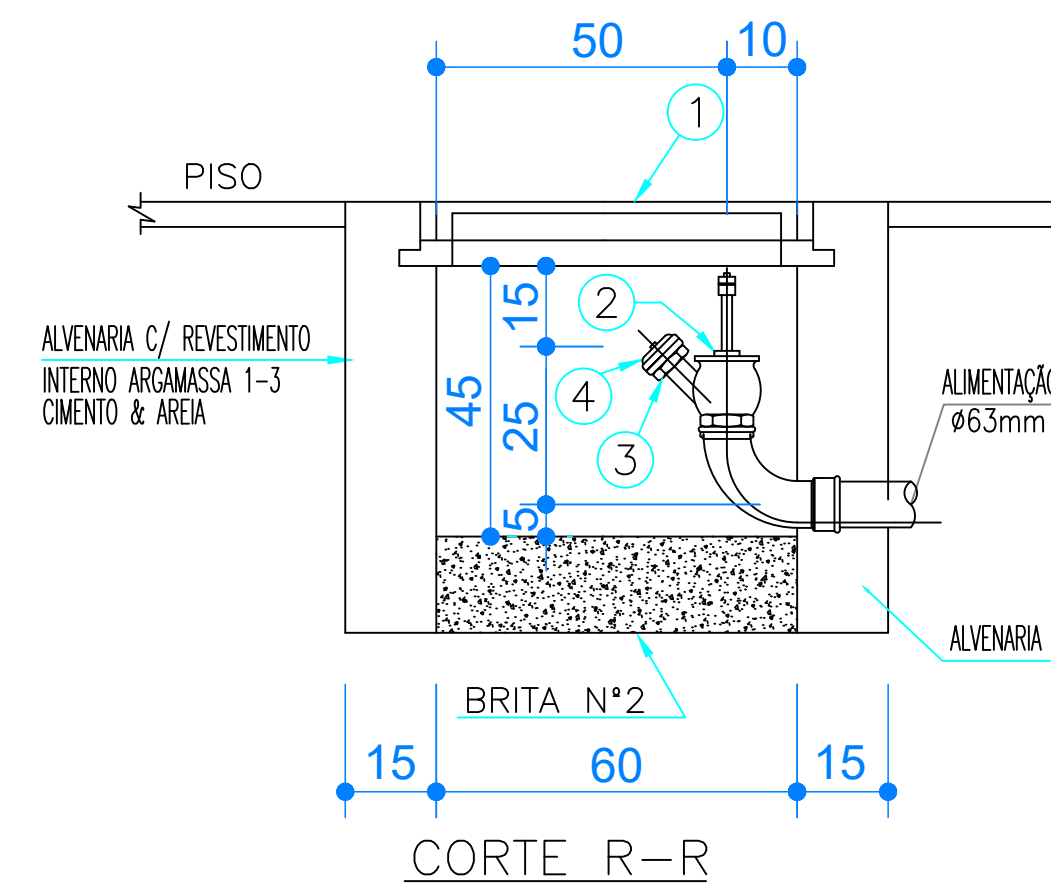


EXEMPLO DE INSTALAÇÃO DOS TUBOS AEREOS
NAS AREAS EXTERNAS, ONDE NÃO HÁ EDIFICAÇÃO

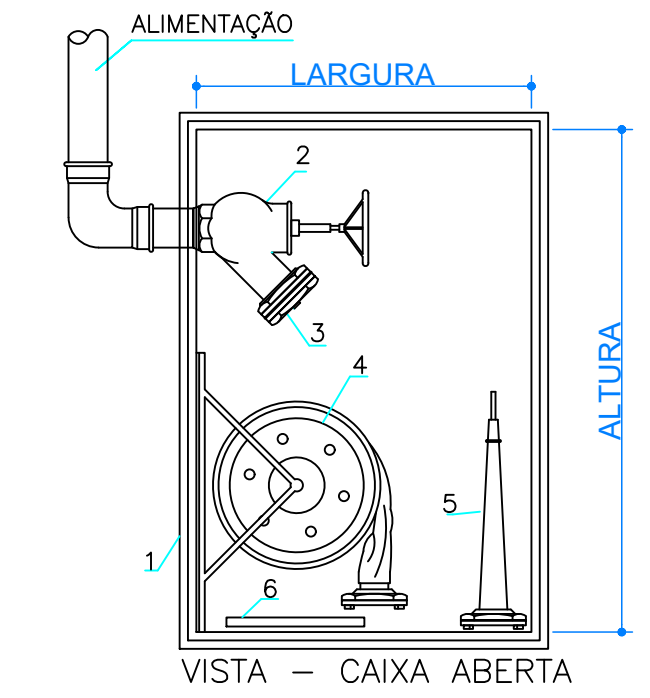
HIDRANTE DE RECALQUE (HR)



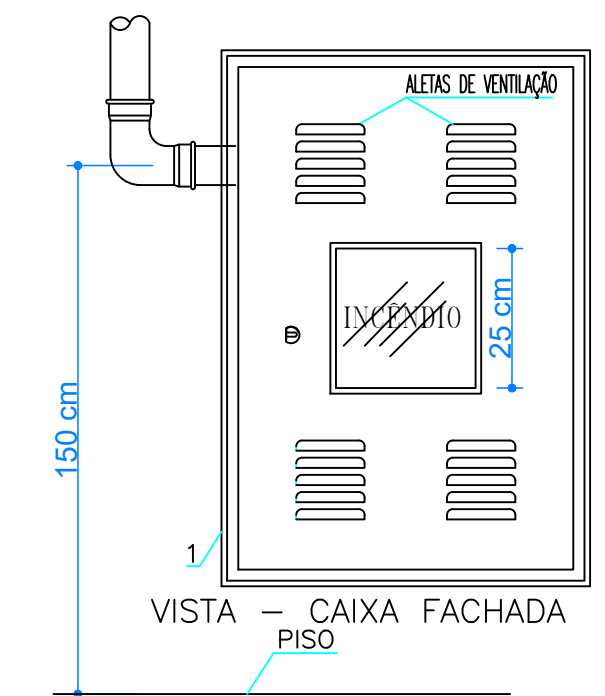
- 1 TAMPA DE FERRO FUNDIDO P/ PASSEIO
- 2 REGISTRO CASTELO COM GLOBO ANGULAR 45°, Ø2"½
- 3 ADAPTADOR Ø63mm R5F x ENGATE RÁPIDO Ø63mm
- 4 TAMPÃO Ø63mm C/ ENGATE RÁPIDO



DETALHE DISPOSITIVO DE RECALQUE



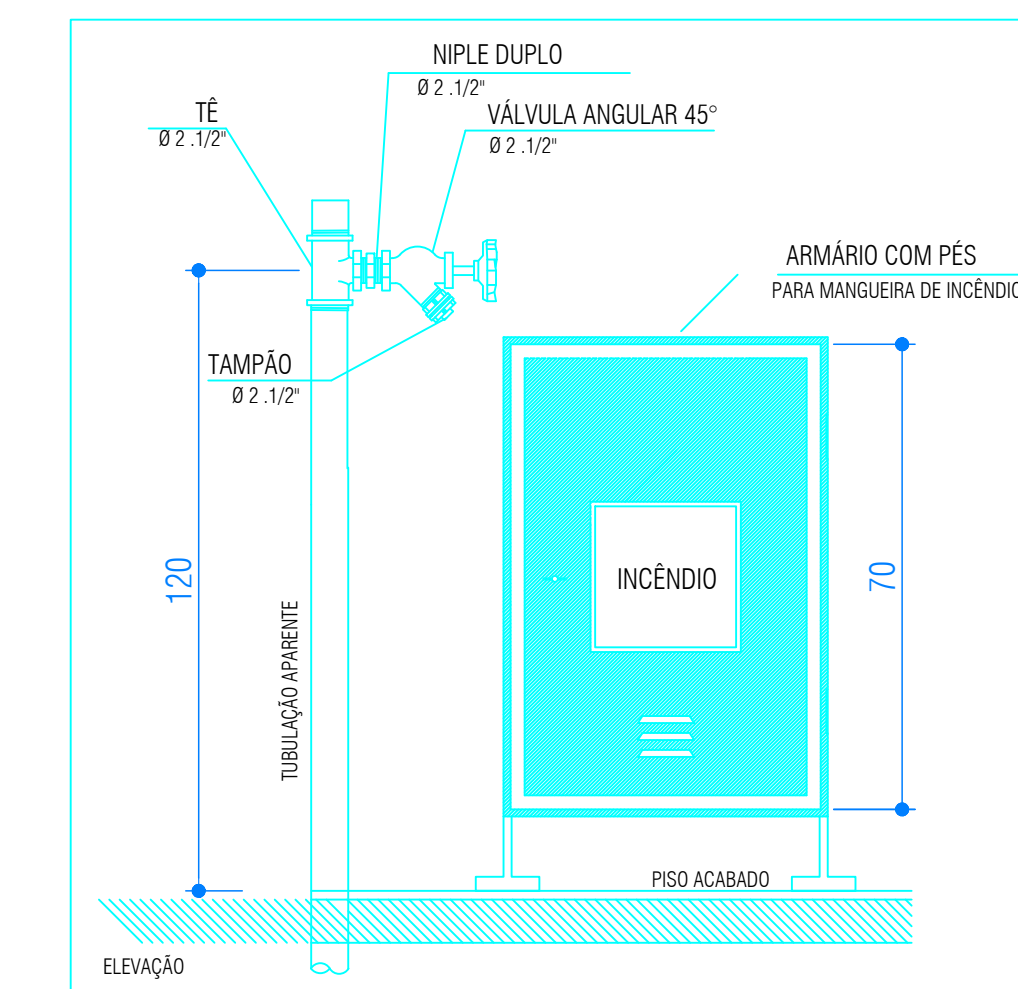
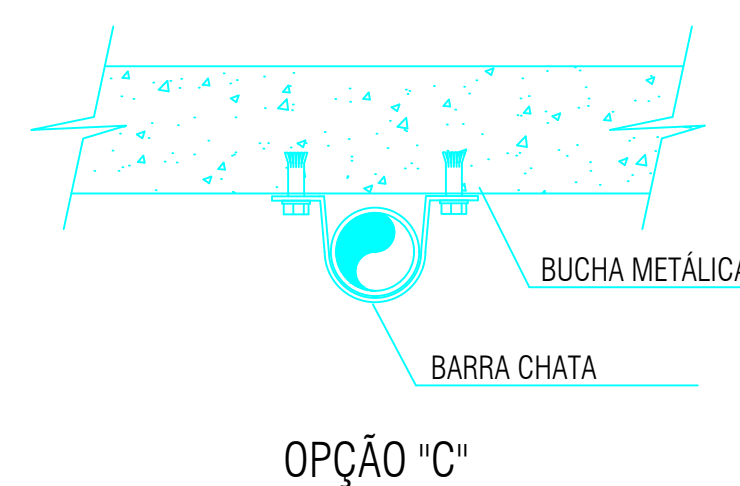
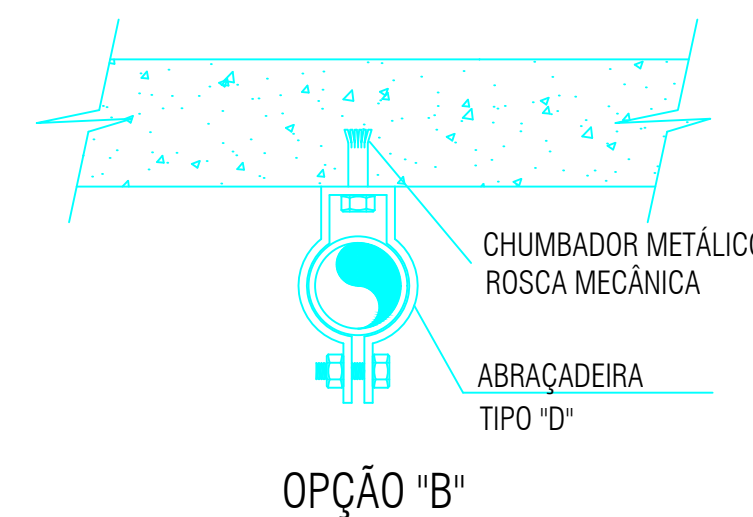
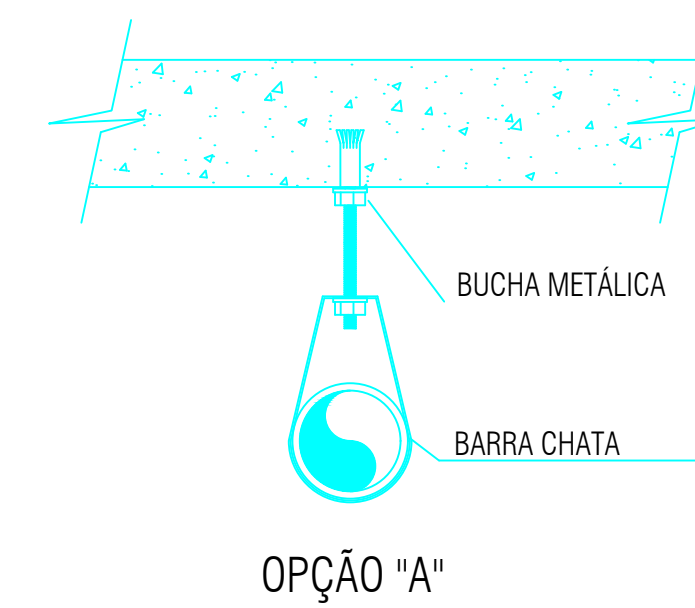
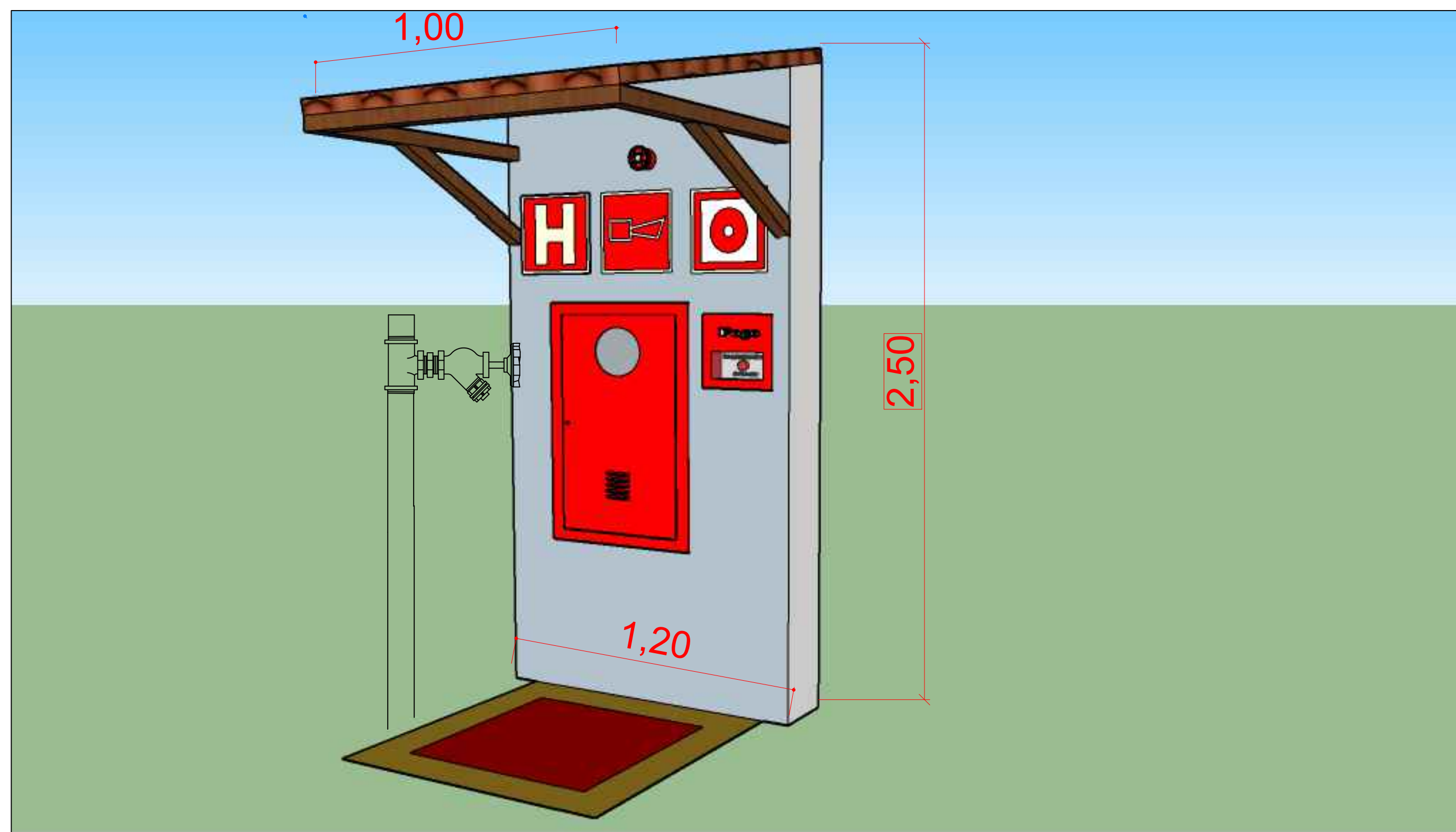
DIMENSÕES
HIDRANTE INTERNO(17 x 45 x 60) cm.
HIDRANTE EXTERNO(30 x 60 x 90) cm.



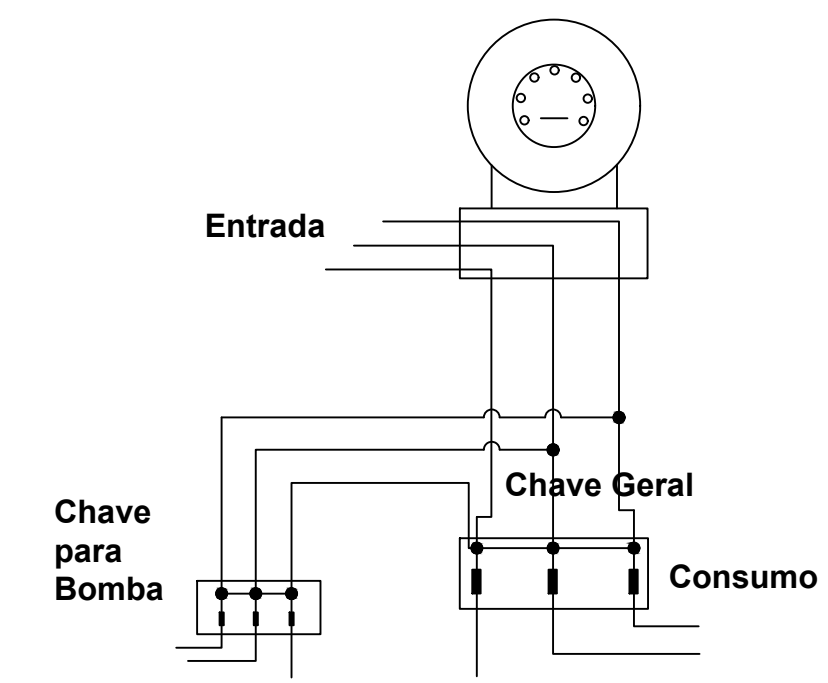
- LEGENDA
- 1 - ABRIGO PARA MANGUEIRA, TIPO EMBUTIR, EM CHAPA DOBRADA # 20 MSG, NAS DIMENSÕES INDICADAS NA TABELA.
 - 2 - REGISTRO GLOBO ANGULAR 45°, Ø 63mm.
 - 3 - ADAPTADOR Ø 63mm R5F x ENGATE RÁPIDO Ø 38mm.
 - 4 - MANGUEIRA DE FIBRA SINTÉTICA OU VEGETAL COM REVESTIMENTO INTERNO DE BORRACHA, DIÂMETRO E COMPRIMENTO CONFORME MEMORIAL, UNIDADES DE ENGATE RÁPIDO, MONTADA EM ROLIANA (PODE SER MONTADA TAMBÉM EM CESTO BASCULANTE).
 - 5 - ESQUICHO CÔNICO, TIPO AGULHETA, DIÂMETRO IGUAL À DA MANGUEIRA, JUNTA DE ENGATE RÁPIDO, REQUINTE conf. MEMORIAL.
 - 6 - DUAS CHAVES DE MANGUEIRA Ø63mm.

DETALHE HIDRANTE

SUPORTE PARA TUBULAÇÃO ONDE NÃO HÁ EDIFICAÇÃO

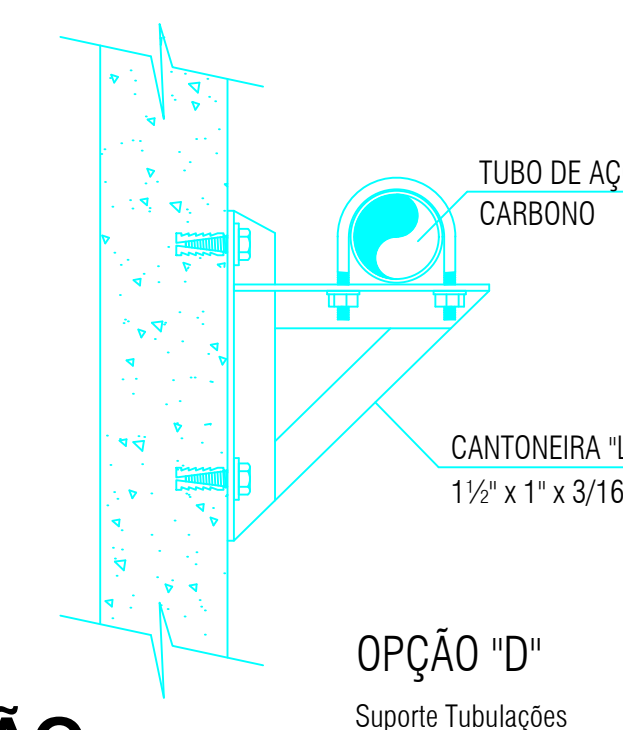


DETALHE HIDRANTE EXTERNO E ARMÁRIO COM PÉS

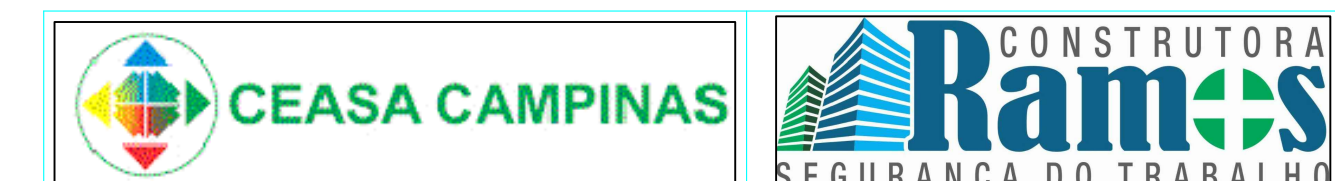


ESQUEMA DE LIGAÇÃO ELÉTRICA PARA ACIONAMENTO BOMBA INCÊNDIO

SUPORTE PARA TUBULAÇÃO



Suporte Tubulações



PROJETO EXECUTIVO DE SEGURANÇA CONTRA INCÊNDIO E PÂNICO - PSCIP

Proprietário: CENTRAIS DE ABASTECIMENTO DE CAMPINAS S/A - CEASA CAMPINAS
Resp. pelo uso: C2 - COMÉRCIO COM MÉDIA E ALTA CARGA DE INCÊNDIO

Área do Lote: 500.324,80 m²
Área Total: 126001,77 m²

RODOVIA D. PEDRO I, SP - 065, KM 140,5 - PISTA NORTE CAMPINAS/ SP

Títulos: HIDRANTES

Escalas: 1:100 Data: MAIO - 2018 Revisão: 01 Formato: A1 Folha: 18

Assinaturas:
PROPRIETÁRIO: CENTRAIS DE ABASTECIMENTO DE CAMPINAS S/A - CEASA CAMPINAS CNPJ: 44.808.776/0005-98

RESPONSÁVEL TÉCNICO
ANDRÉ LOUIS RAMOS
CREA: 80330/D